

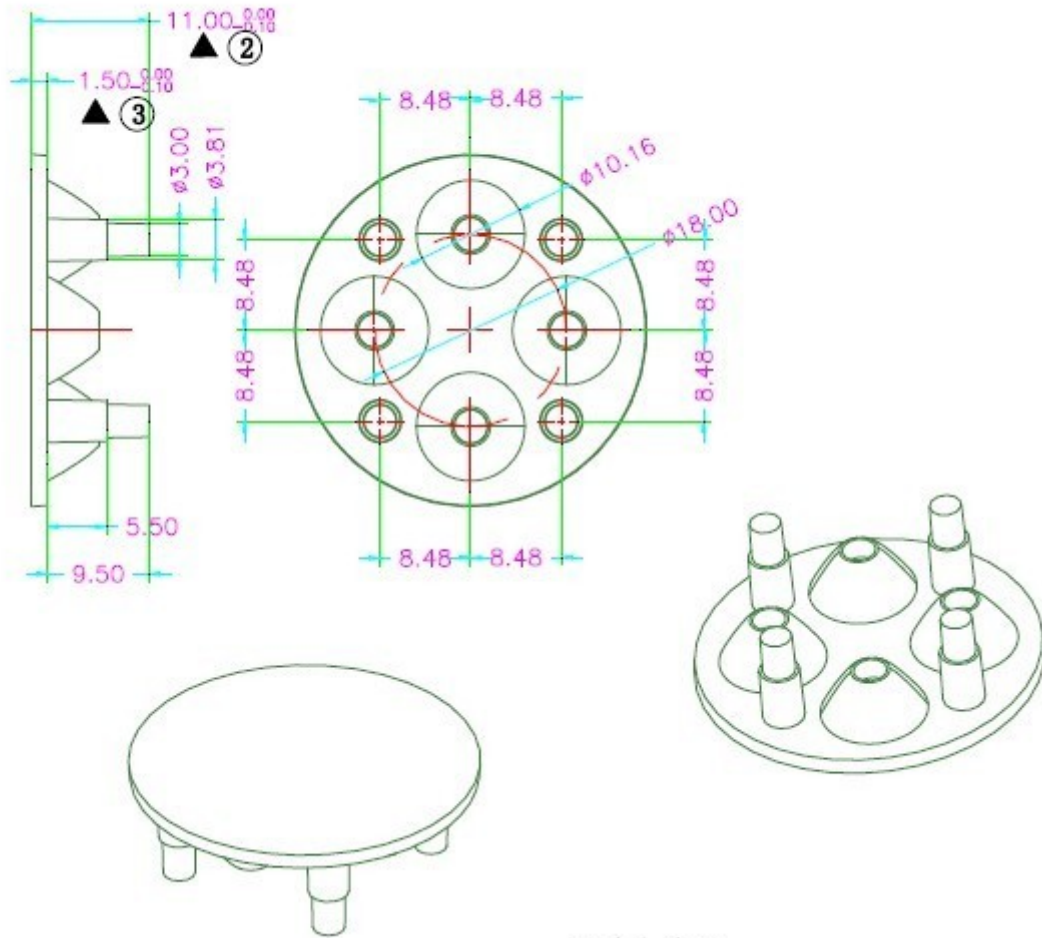
**Type: NSO-04XPE-25L-33x11**  
**Diameter: 33mm**  
**Height: 11mm**  
**Fov: 25°**  
**Material: Optical grade Acrylic plastic**  
**Up to 93% efficiency**  
**LED Series: Cree XP-E**

**Applications:**

Reading lights(car, bus, aircraft)  
Portable (flashlight, bicycle)  
Mini-accent/Decorative/Fiber Optics Alternative  
Undershelf / Task Lighting  
Indoor and Outdoor Commercial and Residential Architectural lighting

- Operating Temperature range  $-40^{\circ}\text{C} \sim +70^{\circ}\text{C}$  (upper limit  $+80^{\circ}\text{C}$ )
- Storage Temperature range  $-40^{\circ}\text{C} \sim +70^{\circ}\text{C}$  (upper limit  $+80^{\circ}\text{C}$ )
- Usage and Maintenance :
  1. If necessary, clean lenses with mild soap, water and soft cloth
  2. Never use any commercial cleaning solvents on lenses, like alcohol

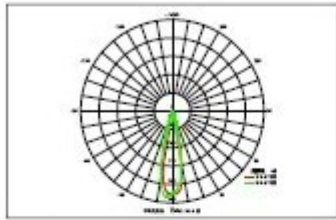
## Lens dimensions and Top Views



# Light Distribution Curve

## 灯具光度数据

灯具名称 : NSO-04XPE-25L-33x11	灯具类型 :	灯具重量 : /
外型尺寸 :	灯具规格 : 2*LU250/T	测试编号 :
制造厂商 :	发光口面 :	保护角 : /



光源数据		光度数据	
型号	025X-XPE	峰值光强 (cd)	419.0
标称功率 (W)	1	有效效率 (%)	62.2
额定电源电压 (V)	3.68	有效光通 (lm)	78.57
额定光通量 (lm)	126.38	灯具效率 (%)	90.1
灯具内光源数 (只)	1	总光通量 (lm)	113.8
实测电源电压 (V)	3.68	50°光束角 (H,V)	24° x 24°

H (°)	区域光通量																			单位:lm		*总	*有
	-90	-80	-70	-60	-50	-40	-30	-20	-10	0	10	20	30	40	50	60	70	80	90				
90	0.00	0.00	0.01	0.01	0.01	0.01	0.01	0.02	0.02	0.02	0.02	0.01	0.01	0.01	0.00	0.00	0.00	0.00	0.00	0.16	0.00		
80	0.00	0.00	0.00	0.01	0.01	0.01	0.02	0.02	0.03	0.03	0.03	0.03	0.02	0.01	0.01	0.00	0.00	0.00	0.00	0.24	0.00		
70	0.00	0.00	0.01	0.01	0.01	0.02	0.03	0.04	0.05	0.05	0.05	0.04	0.03	0.02	0.01	0.01	0.00	0.00	0.00	0.39	0.00		
60	0.00	0.00	0.01	0.01	0.02	0.05	0.08	0.10	0.11	0.11	0.10	0.08	0.05	0.03	0.01	0.01	0.00	0.00	0.00	0.78	0.00		
50	0.00	0.00	0.01	0.02	0.05	0.11	0.20	0.28	0.33	0.32	0.27	0.19	0.10	0.05	0.02	0.01	0.00	0.00	0.00	1.97	0.00		
40	0.00	0.00	0.01	0.03	0.09	0.22	0.38	0.53	0.62	0.61	0.50	0.35	0.20	0.08	0.03	0.01	0.00	0.00	0.00	3.68	0.00		
30	0.00	0.00	0.01	0.04	0.15	0.34	0.59	0.89	1.14	1.13	0.83	0.53	0.31	0.13	0.04	0.01	0.00	0.00	0.00	6.18	0.96		
20	0.00	0.00	0.02	0.05	0.19	0.44	0.82	1.67	2.99	2.89	1.51	0.72	0.39	0.17	0.04	0.01	0.00	0.00	0.00	11.9	0.51		
10	0.00	0.00	0.02	0.05	0.22	0.49	0.93	1.45	2.37	2.13	1.22	0.65	0.44	0.19	0.05	0.02	0.00	0.00	0.00	20.6	0.25	0	
0	0.00	0.00	0.02	0.05	0.21	0.47	1.02	1.10	0.9	0.7	0.86	0.95	0.43	0.19	0.04	0.02	0.00	0.00	0.00	33.0	0.3		
-10	0.00	0.00	0.02	0.05	0.18	0.40	0.74	1.93	3.69	3.56	1.79	0.67	0.36	0.16	0.04	0.01	0.00	0.00	0.00	15.6	12.4		
-20	0.00	0.00	0.01	0.04	0.14	0.30	0.49	0.72	0.98	0.98	0.63	0.45	0.27	0.11	0.03	0.01	0.00	0.00	0.00	5.23	0.60		
-30	0.00	0.00	0.01	0.03	0.08	0.19	0.31	0.42	0.49	0.40	0.40	0.29	0.17	0.07	0.02	0.01	0.00	0.00	0.00	3.00	0.00		
-40	0.00	0.00	0.01	0.02	0.04	0.09	0.16	0.22	0.25	0.24	0.21	0.15	0.08	0.04	0.02	0.01	0.00	0.00	0.00	1.56	0.00		
-50	0.00	0.00	0.01	0.02	0.03	0.04	0.06	0.08	0.09	0.08	0.08	0.06	0.04	0.03	0.02	0.01	0.01	0.00	0.00	0.64	0.00		
-60	0.00	0.00	0.01	0.01	0.02	0.03	0.04	0.05	0.06	0.06	0.05	0.03	0.02	0.02	0.01	0.01	0.01	0.00	0.00	0.41	0.00		
-70	0.00	0.00	0.01	0.01	0.01	0.01	0.02	0.03	0.03	0.03	0.03	0.02	0.01	0.01	0.01	0.01	0.01	0.00	0.00	0.25	0.00		
-80	0.00	0.00	0.00	0.01	0.01	0.01	0.01	0.02	0.03	0.03	0.02	0.01	0.01	0.01	0.01	0.01	0.01	0.00	0.00	0.20	0.00		
-90	0.00	0.00	0.00	0.00	0.00	0.00	0.00	0.00	0.00	0.00	0.00	0.00	0.00	0.00	0.00	0.00	0.00	0.00	0.00	0.00	0.00		
*总	0.03	0.00	0.10	0.45	1.40	3.23	6.01	14.6	32.2	31.4	13.7	5.50	2.94	1.31	0.41	0.18	0.08	0.03	0.00	114	---		
*有	0.00	0.00	0.00	0.00	0.00	0.00	0.05	10.7	28.8	28.0	9.74	0.54	0.00	0.00	0.00	0.00	0.00	0.00	0.00	---	79		

H (°) 角度范围 : -90度 - 90度  
H (°) 角度间隔 : 0.5度  
测试速度 : 快速  
环境温度 : 25.3℃  
测试人员 :  
测试日期 : 2010-04-01

V (°) 角度范围 : -180度 - 180度  
V (°) 角度间隔 : 0.5度  
测试系统 : 远方 (EVERFINE) GO-2000B\_V1 系统 V1.0.257  
环境湿度 : 65.0%  
测试距离 : 6.050米 [K=1.0000]  
备注 :